

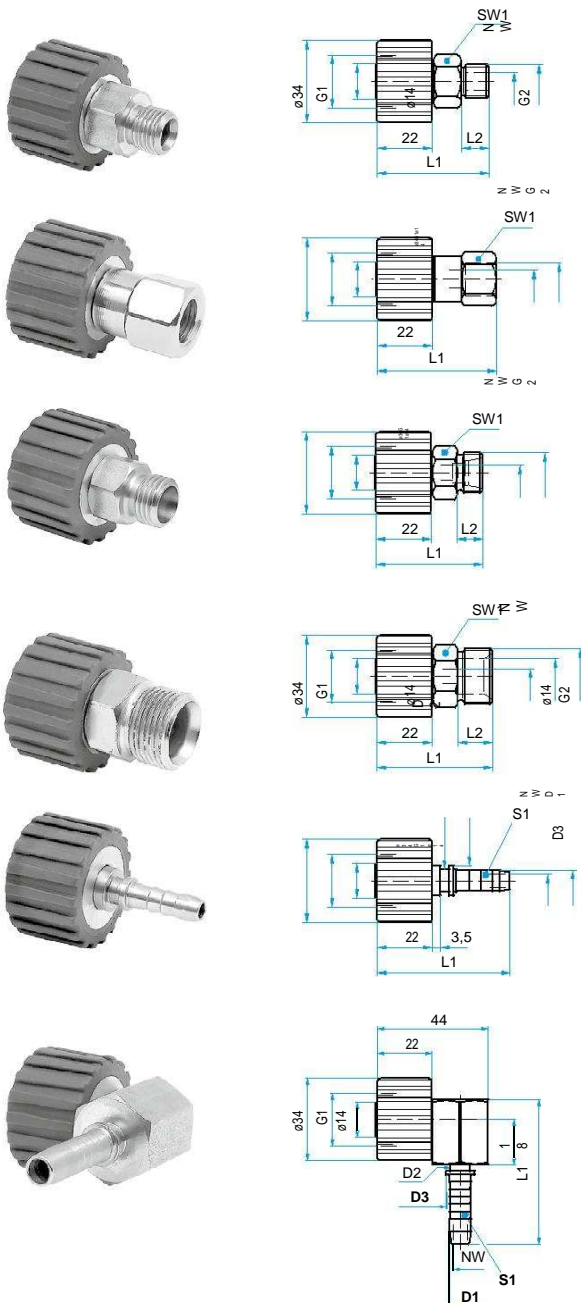
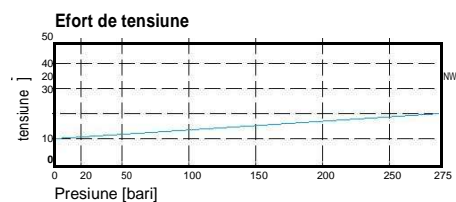
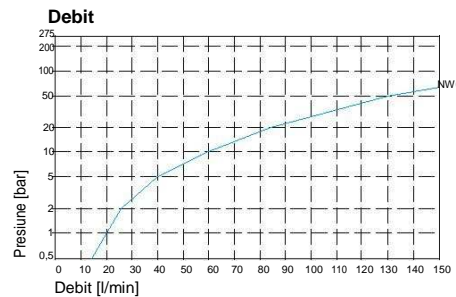
- ⌚  **rotație la presiune maximă**
- ⌚  **Sistem singular de lagăre de alunecare**
- ⌚  **Rulmenți cu autolubrifiere**
- ⌚  **Ușor de instalat**

## Aplicații

Curățare la presiune înaltă, conexiuni de furtun, conectare rapidă

### DATE TEHNICE

**Presiune** 250 bari (25 MPa)  
**Temperatură** 120°C  
**RPM** max. 30 rpm  
**Corp** alamă, nichelat  
**Interior** inox  
**Etanșare** garnitura inelară NBR  
 (opțional: EPDM sau FKM)  
**Lagăr alunecare** 1x rulmenți  
**Mediu tranzit** pH 3 - 12  
 filtru 10 μm  
 aer comprimat 20 bari



### DKS

Nr. piesă	G1 (QV)	G2 (M)	NW	SW1	L1	L2	Greutate	Culoare
70,001	M21x1.5 F	G1/4" M	6	19	45	11	100g	gri
70,003	M21x1.5 F	G3/8" M	6	19	46	12	100g	gri
70,101	M22x1.5 F	G1/4" M	6	19	45	11	100g	roșu
70,103	M22x1.5 F	G3/8" M	6	19	46	12	110g	roșu

Nr. piesă	G1 (QV)	G2 (F)	NW	SW1	L1	Greutate	Culoare
70,002	M21x1.5 F	G1/4" F	6	19	48	110g	gri
70,004	M21x1.5 F	G3/8" F	6	22	49	130g	gri
70,102	M22x1.5 F	G1/4" F	6	19	48	120g	roșu
70,104	M22x1.5 F	G3/8" F	6	22	49	130g	roșu

Nr. piesă	G1 (QV)	G2 (SV)	NW	SW1	L1	L2	Greutate	Culoare
70,005	M21x1.5 F	M14x1.5 M	6	17	43	10	100g	gri
70,006	M21x1.5 F	M16x1.5 M	6	19	43	10	100g	gri
70,007	M21x1.5 F	M18x1.5 M	6	19	43	10	100g	gri
70,105	M22x1.5 F	M14x1.5 M	6	17	43	10	100g	roșu
70,106	M22x1.5 F	M16x1.5 M	6	19	43	10	100g	roșu
70,107	M22x1.5 F	M18x1.5 M	6	19	43	10	100g	roșu

Nr. piesă	G1 (QV)	G2 (QV)	NW	SW1	L1	L2	Greutate	Culoare
70,008	M21x1.5 F	M21x1.5 M	6	22	47	14	120g	gri
70,009	M21x1.5 F	M22x1.5 M	6	22	47	14	120g	gri
70,108	M22x1.5 F	M21x1.5 M	6	22	47	14	120g	roșu
70,109	M22x1.5 F	M22x1.5 M	6	22	47	14	130g	roșu

Nr. piesă	G1 (QV)	S1	NW	L1	D1	D2	D3	Greutate	Culoare
70,131	M22x1.5 F	6 (1/4")	4	58	6,9	7,4	9,4	80g	roșu
70,132	M22x1.5 F	8 (5/16")	5,5	60	8,4	8,6	11,2	90g	roșu
70,139	M22x1.5 F	10 (3/8")	6,4	62	10,1	9	12	90g	roșu

### DKS 90°

Nr. piesă	G1 (QV)	S1	NW	L1	D1	D2	D3	Greutate	Culoare
70,582	M22x1.5 F	8 (5/16")	5,5	58	8,4	9	11,5	160g	roșu

Sunt disponibile și alte opțiuni pentru capsule EPDM (E) sau FKM/Viton (V). Vă rugăm să indicați litera materialului capsulei după numărul piesei.  
 Se aplică regula comenzilor minime.

**Legendă**  
 M.. = contrapresiunea metrică, ..M = masc. (tată), F = fem. (mamă), G = contrapresiunea în țeava de gaz, QV = conexiuni rapide, SV = fitting inel de fixare D = diametru, k = conic, L = lungime, NW = lățime nominală, SW = mărimea cheii

